

## SkyLine Pro

### Four électrique, injection 10GN1/1, commande digitale

REPÈRE # \_\_\_\_\_

MODELE # \_\_\_\_\_

NOM # \_\_\_\_\_

SIS # \_\_\_\_\_

AIA # \_\_\_\_\_


**217912 (ECOIE10IC2C0)**

SkyLine Pro : Four mixte électrique 230V injection, commande digitale, 10 GN1/1, programmable, nettoyage automatique

**217922 (ECOIE10IC2A0)**

SkyLine Pro : Four mixte électrique injection, commande digitale, 10 GN1/1, programmable, nettoyage automatique

### Description courte

#### Repère No.

- Four mixte avec interface numérique avec sélection guidée.
- Fonction vapeur sans chaudière pour ajouter et retenir l'humidité.
  - Système de distribution d'air OptiFlow pour atteindre une performance maximale avec 5 vitesses de ventilation.
  - SkyClean : système de nettoyage automatique et intégré. 5 cycles automatiques (doux, moyen, fort, extra fort, rinçage uniquement).
  - Modes de cuisson : programmes (un maximum de 100 recettes peuvent être stockées); Manuel; Cycle de cuisson EcoDelta.
  - Mode de sauvegarde automatique pour éviter les temps d'arrêt.
  - Port USB pour télécharger les données HACCP, les programmes et les paramètres software. Connectivité OnE prête.
  - Sonde de température centrale à capteur unique.
  - Porte à double vitrage avec lumières LED.
  - Construction en acier inoxydable.
  - Fourni avec 1 support GN1/1, pas de 67 mm.

### Caractéristiques principales

- Interface digitale avec boutons rétroéclairés LED plusieurs niveaux d'intensité lumineuse pour sélection guidée.
- Fonction de cuisson sans chaudière pour ajouter et retenir l'humidité afin d'obtenir des résultats de cuisson de haute qualité et constants.
- Humidificateur automatique (11 réglages) pour générer la vapeur sans surchauffeur. -0 = pas d'humidité -1-2 = humidité faible (pour mijoter des légumes) -3-4 = humidité basse moyenne (pour les légumes en gratin, viandes rôties et poissons) -5-6 = humidité moyenne (pour les petites portions de viande et de poisson) -7-8 = humidité moyenne haute (pour étouffer ou braiser les viandes) -9-10 = haut niveau d'humidité (pour blancher les légumes, faire des cuissons sous-vide et des cuisson bain-marie)
- Cuisson EcoDelta: cuisson à l'aide de sondes en maintenant la différence de température préréglée entre le cœur de l'aliment et la chambre de cuisson.
- Mode Programmes: un maximum de 100 recettes sur 4 phases de cuisson peuvent être stockées dans la mémoire du four pour recréer exactement la même recette à tout moment.
- Ventilation sur 5 vitesses de 300 à 1500 tr / min et rotation inverse pour une régularité optimale. Le ventilateur s'arrête en moins de 5 secondes lorsque la porte est ouverte pour conserver la chaleur dans le four.
- Sonde de température à cœur incluse.
- Fonction de refroidissement rapide et de préchauffage automatique.
- SkyClean: Système de nettoyage automatique et intégré. 5 cycles automatiques (doux, moyen, fort, extra fort, rinçage uniquement).
- 3 types de détergents disponibles: solide, liquide (nécessite un accessoire en option), enzymatique biodégradable.
- GreaseOut: prédisposé pour la vidange et la récupération des graisses, pour un fonctionnement plus sûr (base dédiée en accessoire optionnel).
- Port USB pour télécharger les données HACCP, partager les programmes de cuisson et les configurations. Le port USB permet également de brancher une sonde sous-vide (accessoire en option).
- Connectivité prête pour un accès en temps réel aux appareils connectés via une application spéciale, ainsi que la surveillance HACCP à distance (nécessite un accessoire en option).
- Le mode de sauvegarde avec autodiagnostic est automatiquement activé en cas de défaillance afin d'éviter les temps d'arrêt.
- Capacité : 10 GN 1/1
- Connectivité prête pour un accès en temps réel aux appareils connectés (nécessite 922748 en option - contactez la société pour plus de détails).
- OptiFlow : système optimisé de distribution d'air pour obtenir des performances maximales en termes d'uniformité de refroidissement/chauffe et de contrôle de la température grâce à une conception spécifique de la chambre.

**APPROBATION:** \_\_\_\_\_

#### Construction

- Porte double vitrage avec isolation thermique et structure ouverte, pour que le panneau extérieur reste froid. Le verre intérieur de la porte, monté sur charnières, se dégage facilement pour le nettoyer.
- Chambre interne hygiénique sans soudure avec tous les coins arrondis pour un nettoyage facile.
- Entièrement en inox AISI 304.
- Accès frontal au tableau de commande pour un service facile.
- Certification contre les projections d'eau, IPX5, pour un nettoyage facile.
- Fourni avec 1 structure interne GN1/1, pas de 67 mm.

#### TIT\_Sustainability



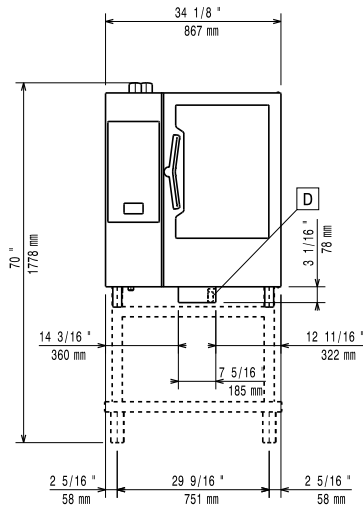
- Conception centrée sur l'utilisateur avec certification 4 étoiles pour l'ergonomie et la facilité d'utilisation.
- Poignée en forme de V au design ergonomique et ouverture facile avec le coude et les mains libres (modèle et design déposés).

#### Accessoires en option

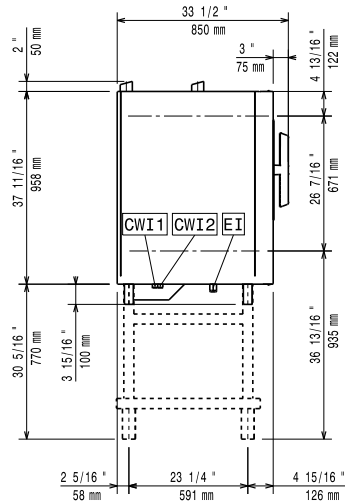
- |  |            |                          |
|--|------------|--------------------------|
| • Adoucisseur cartouche pour four mixte 6 et 10 GN 1/1 (grande utilisation de la vapeur) | PNC 920003 | <input type="checkbox"/> |
| • Adoucisseur d'eau à résine et sel  | PNC 921305 | <input type="checkbox"/> |
| • Kit 4 roulettes pour base de four 6/10 GN (déconseillé pour basé démontée)             | PNC 922003 | <input type="checkbox"/> |
| • Paire de grilles inox GN 1/1   | PNC 922017 | <input type="checkbox"/> |
| • Paire de grilles pour 8 poulets (1,2kg par poulet), GN 1/1                             | PNC 922036 | <input type="checkbox"/> |
| • Grille inox GN 1/1   | PNC 922062 | <input type="checkbox"/> |
| • Grille pour 4 poulets (1,2kg par poulet), GN 1/2                                       | PNC 922086 | <input type="checkbox"/> |
| • Douchette externe  | PNC 922171 | <input type="checkbox"/> |
| • Plaque ondulée perforée 600x400 pour 5 baguettes                                       | PNC 922189 | <input type="checkbox"/> |
| • Plaque lisse perforée 600x400x20 avec 4 angles   | PNC 922190 | <input type="checkbox"/> |
| • Plaque lisse 600x400x20 avec 4 angles  | PNC 922191 | <input type="checkbox"/> |
| • Paire de panier de cuisson pour four   | PNC 922239 | <input type="checkbox"/> |
| • Grille inox 600x400  | PNC 922264 | <input type="checkbox"/> |
| • Kit ouverture sécurisée en 2 fois  | PNC 922265 | <input type="checkbox"/> |
| • Grille pour 8 poulets (1,2kg par poulet), GN 1/1                                       | PNC 922266 | <input type="checkbox"/> |
| • Collecteur de graisse GN 1/1, H=100mm  | PNC 922321 | <input type="checkbox"/> |
| • Kit 1 Grille à brochette + 4 Brochettes Longues, pour fours à chargement en profondeur | PNC 922324 | <input type="checkbox"/> |
| • Grille à brochette universelle   | PNC 922326 | <input type="checkbox"/> |
| • 4 brochettes longues   | PNC 922327 | <input type="checkbox"/> |
| • Crochet de cuisson multi usage   | PNC 922348 | <input type="checkbox"/> |
| • 4 pieds articulés pour four 6 et 10GN, 100-130mm                                       | PNC 922351 | <input type="checkbox"/> |
| • Grille pour 8 canards (1,8kg par volailles ), GN 1/1                                   | PNC 922362 | <input type="checkbox"/> |
| • Couverture thermique pour chariot 10 GN 1/1  | PNC 922364 | <input type="checkbox"/> |
| • Support glissières pour base de four 6 et 10 GN 1/1, pour base démontée                | PNC 922382 | <input type="checkbox"/> |
| • Panier support mural pour bidon de détergent   | PNC 922386 | <input type="checkbox"/> |
- 
- |  |            |                          |
|--|------------|--------------------------|
| • - NOTTRANSLATED -  | PNC 922390 | <input type="checkbox"/> |
| • Structure mobile avec roulettes 10 GN1/1 au pas de 65 mm (standard)  | PNC 922601 | <input type="checkbox"/> |
| • Structure mobile avec roulettes 8 GN1/1 au pas de 80 mm  | PNC 922602 | <input type="checkbox"/> |
| • Structure mobile avec roulettes 8 niveaux 600x400 au pas de 80 mm pour four 10 GN1/1                           | PNC 922608 | <input type="checkbox"/> |
| • Support guide pour structure mobile 6 & 10 GN1/1   | PNC 922610 | <input type="checkbox"/> |
| • Support pour fours 6 GN1/1 ou 10 GN1/1 (avec glissières)   | PNC 922612 | <input type="checkbox"/> |
| • Armoire support neutre pour four 6 GN1/1 et 10 GN1/1   | PNC 922614 | <input type="checkbox"/> |
| • Armoire support chauffante avec humidificateur pour four 6 GN1/1 et 10 GN1/1, avec glissières GN1/1 et 600x400 | PNC 922615 | <input type="checkbox"/> |
| • Kit externe pour détergents liquides   | PNC 922618 | <input type="checkbox"/> |
| • Collecteur de graisse pour GN 1/1 et GN 2/1 base placard (chariot avec 2 réservoirs)                           | PNC 922619 | <input type="checkbox"/> |
| • Kit de superposition pour fours électrique 6 GN1/1 sur 6 GN1/1 ou sur 10 GN1/1                                 | PNC 922620 | <input type="checkbox"/> |
| • Chariot pour fours 6 & 10 GN1/1  | PNC 922626 | <input type="checkbox"/> |
| • Chariot mobile pour fours 6 GN1/1 ou 10 GN1/1  | PNC 922630 | <input type="checkbox"/> |
| • Kit vidange inox (D=50mm) pour fours 6 et 10 GN1/1   | PNC 922636 | <input type="checkbox"/> |
| • Kit vidange plastique HT (D=50mm) pour fours 6 et 10 GN1/1   | PNC 922637 | <input type="checkbox"/> |
| • Chariot avec 2 réservoirs pour collecteur de graisse   | PNC 922638 | <input type="checkbox"/> |
| • Collecteur de graisse pour base ouverte (chariot avec 2 réservoirs)  | PNC 922639 | <input type="checkbox"/> |
| • Support mural pour four 10GN 1/1   | PNC 922645 | <input type="checkbox"/> |
| • Structure banquet mobile avec roulettes 10 GN1/1 - 30 assiettes au pas de 65 mm                                | PNC 922648 | <input type="checkbox"/> |
| • Structure banquet mobile avec roulettes 10 GN1/1 - 23 assiettes au pas de 85 mm                                | PNC 922649 | <input type="checkbox"/> |
| • Plaque de déshydratation H=20mm, GN 1/1  | PNC 922651 | <input type="checkbox"/> |
| • Plaque de déshydratation plate, GN 1/1   | PNC 922652 | <input type="checkbox"/> |
| • Base ouverte pour four 6 ou 10GN 1/1, base démontée  | PNC 922653 | <input type="checkbox"/> |
| • Glissières fixes 600x400, 8 niveaux, pour four 10 GN1/1  | PNC 922656 | <input type="checkbox"/> |
| • Bouclier thermique pour fours superposés 6 GN1/1 sur 10 GN1/1  | PNC 922661 | <input type="checkbox"/> |
| • Bouclier thermique pour fours 10 GN1/1   | PNC 922663 | <input type="checkbox"/> |
| • Structure fixe 10 GN1/1 et 600x400mm   | PNC 922685 | <input type="checkbox"/> |
| • Kit pour fixer le four au mur  | PNC 922687 | <input type="checkbox"/> |
| • Glissières (droites et gauches) supplémentaires pour supports 6 & 10 GN1/1                                     | PNC 922690 | <input type="checkbox"/> |
| • 4 pieds ajustables pour fours 6/10 GN, 100-115mm   | PNC 922693 | <input type="checkbox"/> |
| • Structure mobile avec support pour collecteur de graisse 922639 - pour four 10GN 1/1 - Pas 64mm                | PNC 922694 | <input type="checkbox"/> |

- |  |            |                          |   |            |                          |
|--|------------|--------------------------|---|------------|--------------------------|
| • Panier support pour pietement ouvert pour bidon de détergent                         | PNC 922699 | <input type="checkbox"/> | • Plaque de cuisson anti adhérente, GN 1/2, H=40mm                      | PNC 925010 | <input type="checkbox"/> |
| • Glissières 600x400 pour support ouvert ou placard neutre                             | PNC 922702 | <input type="checkbox"/> | • Plaque de cuisson anti adhérente, GN 1/2, H=60mm                      | PNC 925011 | <input type="checkbox"/> |
| • Roulettes spéciales pour kit superposition fours                                     | PNC 922704 | <input type="checkbox"/> | • Kit adaptation nouveau four 6 GN1/1 ou 10 GN 1/1 sur ancien pietement | PNC 930217 | <input type="checkbox"/> |
| • Crochet pour agneau et cochon jusque 12kg, pour four GN 1/1                          | PNC 922709 | <input type="checkbox"/> |   |            |                          |
| • Grille de cuisson marquage croisé  | PNC 922713 | <input type="checkbox"/> |   |            |                          |
| • Porte sonde pour liquides  | PNC 922714 | <input type="checkbox"/> |   |            |                          |
| • Hotte sans odeur avec ventil pour four 6 et 10 GN1/1 électrique                      | PNC 922718 | <input type="checkbox"/> |   |            |                          |
| • Hotte sans odeur avec ventil pour fours superposés 6+6 ou 6+10 GN1/1 électrique      | PNC 922722 | <input type="checkbox"/> |   |            |                          |
| • Hotte à condensation avec ventil pour four 6 ou 10 GN 1/1 électrique                 | PNC 922723 | <input type="checkbox"/> |   |            |                          |
| • Hotte à condensation avec ventil pour fours superposés 6+6 ou 6+10 GN 1/1 électrique | PNC 922727 | <input type="checkbox"/> |   |            |                          |
| • Hotte avec ventil pour four 6 ou 10 GN 1/1   | PNC 922728 | <input type="checkbox"/> |   |            |                          |
| • Hotte avec ventil pour four superposés 6+6 ou 6+10 GN 1/1                            | PNC 922732 | <input type="checkbox"/> |   |            |                          |
| • Hotte SANS ventil pour four 6 et 10 GN 1/1   | PNC 922733 | <input type="checkbox"/> |   |            |                          |
| • Hotte SANS ventil pour fours superposés 6+6 ou 6+10 GN 1/1                           | PNC 922737 | <input type="checkbox"/> |   |            |                          |
| • Glissières fixes 8GN 1/1, pas de 85mm (pour four 10GN1/1)                            | PNC 922741 | <input type="checkbox"/> |   |            |                          |
| • Glissières fixes 8GN 2/1, pas de 85mm (pour four 10GN2/1)                            | PNC 922742 | <input type="checkbox"/> |   |            |                          |
| • 4 pieds ajustables pour fours 6/10 GN, 230-290mm                                     | PNC 922745 | <input type="checkbox"/> |   |            |                          |
| • Support pour cuisson statique, H=100mm   | PNC 922746 | <input type="checkbox"/> |   |            |                          |
| • Plaque double utilisation : nervurée 1 face, lisse 1 face, format 600x400mm          | PNC 922747 | <input type="checkbox"/> |   |            |                          |
| • - NOT TRANSLATED -   | PNC 922752 | <input type="checkbox"/> |   |            |                          |
| • - NOT TRANSLATED -   | PNC 922773 | <input type="checkbox"/> |   |            |                          |
| • Kit for installation of electric power peak management system for 6 & 10 GN Oven     | PNC 922774 | <input type="checkbox"/> |   |            |                          |
| • - NOT TRANSLATED -   | PNC 922776 | <input type="checkbox"/> |   |            |                          |
| • Plaque de cuisson anti adhérente, GN 1/1, H=20mm                                     | PNC 925000 | <input type="checkbox"/> |   |            |                          |
| • Plaque de cuisson anti adhérente, GN 1/1, H=40mm                                     | PNC 925001 | <input type="checkbox"/> |   |            |                          |
| • Plaque de cuisson anti adhérente, GN 1/1, H=60mm                                     | PNC 925002 | <input type="checkbox"/> |   |            |                          |
| • Plaque double utilisation : nervurée 1 face, lisse 1 face, GN 1/1                    | PNC 925003 | <input type="checkbox"/> |   |            |                          |
| • Grille aluminium, GN 1/1   | PNC 925004 | <input type="checkbox"/> |   |            |                          |
| • Plaque de cuisson 8 zones (œufs, pancakes, hamburger, etc), GN 1/1                   | PNC 925005 | <input type="checkbox"/> |   |            |                          |
| • Plaque de cuisson plate, 2 bords, GN 1/1   | PNC 925006 | <input type="checkbox"/> |   |            |                          |
| • Plaque ondulée pour 4 baguettes, GN 1/1  | PNC 925007 | <input type="checkbox"/> |   |            |                          |
| • Grille de cuisson GN1/1 28 Pommes de terre   | PNC 925008 | <input type="checkbox"/> |   |            |                          |
| • Plaque de cuisson anti adhérente, GN 1/2, H=20mm                                     | PNC 925009 | <input type="checkbox"/> |   |            |                          |

Avant

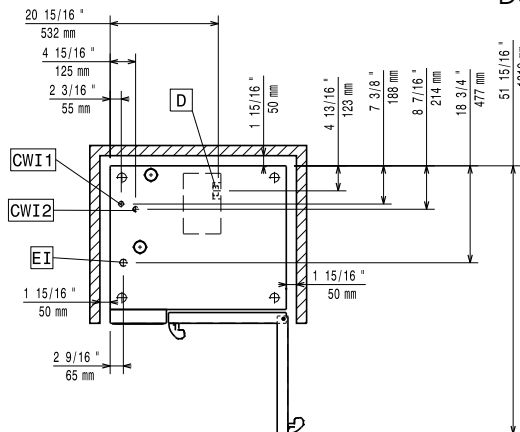


Côté



CWI1 = Raccordement eau froide  
 CWI2 = Raccordement eau froide 2  
 D = Vidange  
 DO = Tuyau de trop plein  
 EI = Connexion électrique

Dessus



### Électrique

#### Voltage :

217912 (ECO E101C2C0) 220-240 V/3 ph/50-60 Hz  
 217922 (ECO E101C2A0) 380-415 V/3N ph/50-60 Hz

#### Puissance de raccordement

19 kW

#### Puissance de raccordement

20.3 kW

#### Circuit breaker required

### Eau

Raccordement eau "FCW" : 3/4"

Pression, bar min/max : 1-6 bar

Vidange "D" : 50mm

Température maximale d'arrivée d'eau à l'entrée: 30 °C

Dureté : 5 °fH / 2.8 °dH

Chlorures : <10 ppm

Conductivité: >50 µS/cm

Electrolux Professional recommends the use of treated water, based on testing of specific water conditions.

Please refer to user manual for detailed water quality information.

### Installation

#### Clearance:

Clearance: 5 cm rear and right hand sides.

#### Suggested clearance for service access:

50 cm left hand side.

### Capacité

GN : 10 - 1/1 Gastronorm

#### Capacité maxi de chargement :

50 kg

### Informations générales

#### Ferrage porte :

Largeur extérieure 867 mm

Profondeur extérieure 775 mm

Hauteur extérieure 1058 mm

Poids net : 127 kg

Poids brut : 144 kg

#### Volume brut :

217912 (ECO E101C2C0) 1.06 m<sup>3</sup>

217922 (ECO E101C2A0) 1.11 m<sup>3</sup>

### Certifications ISO

#### ISO Standards:

ISO 9001; ISO 14001; ISO 45001; ISO 50001